

Всероссийские соревнования по кёкусинкай "Кубок Кубани" (код вида спорта 1730001411Д, группа дисциплин кёкусинкай) среди юношей, девушек, юниоров, юниорок, мужчин и женщин.

г. Краснодар, ул. Красная, 192, ДС "Динамо"

14-17 февраля 2020 г.

Протокол проведения

юноши (12-13 лет)  
кёкусинкай - весовая категория 40 кг

№ п/п	Фамилия	Имя	Дата рождения	Вес	Квалификация	Разряд	Субъект РФ	Тренер
1	Гиматулинов	Данис	05.10.2007	35,5	4	III	г. Москва	Абдурашидов Ш.А.
2	Вартамян	Арсэн	09.09.2007	36	8	III	Краснодарский край	Соловьев А.О.
3	Осипцев	Андрей	08.04.2007	40	6	III	Краснодарский край	Антонов Д.П.
4	Титаренко	Игнат	23.11.2007	35,5	5	II	Краснодарский край	Гендик Т.П.
5	Пискарев	Кирилл	03.07.2007	38	5	I	г. Москва	Абдурашидов Ш.А.
6	Ромашенко	Никита	11.05.2007	39	8	III	Краснодарский край	Гендик Т.П.
7	Айрапетян	Шатен	13.02.2008	40	6	III	Краснодарский край	Антонов Д.П.
8	Пашенко	Герман	14.01.2008	38	4	III	Краснодарский край	Пашенко Е.Н.
9	Газиев	Абдулла	08.04.2007	39,9	6	II	Астраханская область	Альмуханов Т.А.
10	Гиматулинов	Линар	05.06.2006	39	3	I	г. Москва	Абдурашидов Ш.А.
11	Макаренко	Руслан	17.12.2007	39	5	III	Краснодарский край	Гендик Т.П.
12	Кробошян	Артём	28.08.2007	37	8	III	Краснодарский край	Антонов Д.П.
13	Вишенко	Даниил	22.08.2007	40	8	III	Краснодарский край	Антонов Д.П.
14	Дубовицкий	Владислав	09.11.2007	39	6	II	г. Москва	Аглаев Р.В.
15	Овакимян	Арарат	03.04.2007	38	6	III	Липецкая область	Артютяня Л.М.

Бой за 3 Место

4	Титаренко	Игнат	23.11.2007	35,5	5	II	Краснодарский край	Гендик Т.П.
14	Дубовицкий	Владислав	09.11.2007	39	6	II	г. Москва	Аглаев Р.В.

Результаты

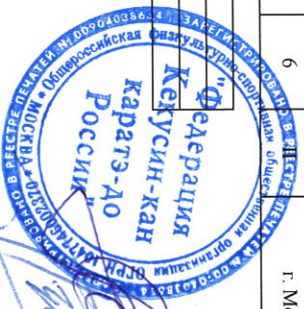
1	Гиматулинов	Линар	г. Москва
2	Пискарев	Кирилл	г. Москва
3	Дубовицкий	Владислав	г. Москва

Главный судья соревнований

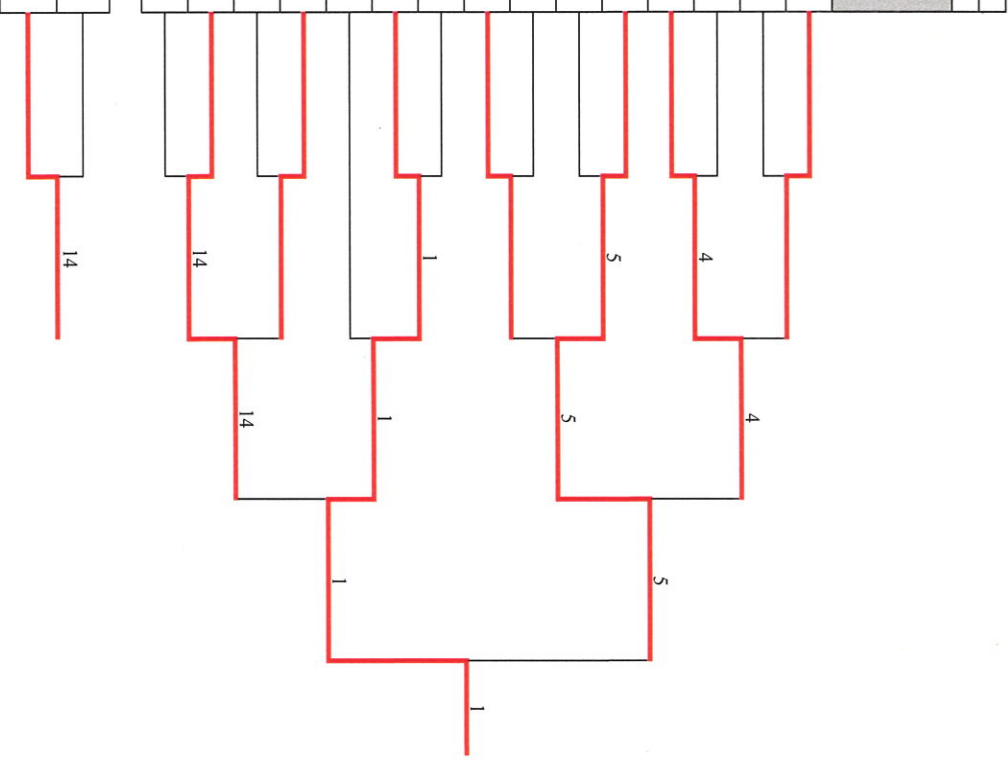
Р.С. Поленков, СВК

Главный секретарь соревнований

П.В. Швец, СВК



*(Handwritten signature in blue ink)*



**Всероссийские соревнования по кёкусинкай "Кубок Кубани" (код вида спорта 1730001411Я, группа дисциплин кёкусинкан) среди юношей, девушек, юниоров, юниорок, мужчин и женщин.**

г. Краснодар, ул. Красная, 192, ДС "Динамо"

14-17 февраля 2020 г.

**Протокол проведения**

юноши (12-13 лет)

кёкусинкан - весовая категория 45 кг

№ п/п	Фамилия	Имя	Дата рождения	Вес	Квалификация	Разряд	Субъект РФ	Тренер
1	Дорогинин	Иван	08.06.2006	43	4	III	Республика Крым	Джемерис А.В.
2	Миглованов	Данил	01.03.2007	44	5	III	Краснодарский край	Гендик Т.П.
3	Ишимов	Кирилл	03.05.2007	42	6	II	Краснодарский край	Антонов Д.П.
4	Дубатов	Владимир	21.12.2006	41	5	I	Краснодарский край	Соловьев А.О.
5	Недобоенко	Владислав	18.10.2007	45	6	III	Краснодарский край	Данилов Д.А.

**Бой за 3 место**

2	Миглованов	Данил	01.03.2007	44	5	III	Краснодарский край	Гендик Т.П.
5	Недобоенко	Владислав	18.10.2007	45	6	III	Краснодарский край	Данилов Д.А.

**Результаты**

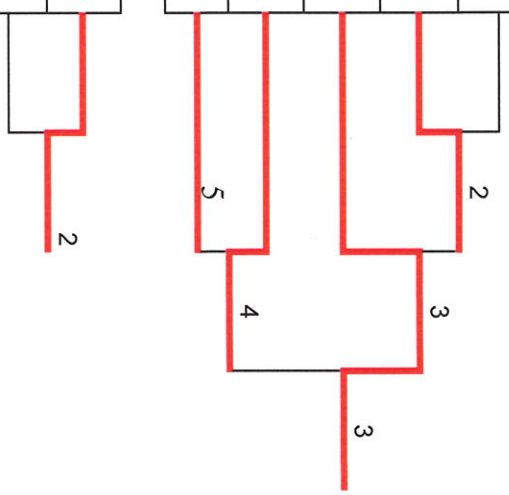
1	Ишимов	Кирилл	Краснодарский край
2	Дубатов	Владимир	Краснодарский край
3	Миглованов	Данил	Краснодарский край

Главный судья соревнований

Р.С. Поленков, СВК

Главный секретарь соревнований

П.В. Швец, СВК



**Всероссийские соревнования по кёкусинкан "Кубок Кубани" (код вида спорта 1730001411Я, группа дисциплин кёкусинкан) среди юношей, девушек, юниоров, юниорок, мужчин и женщин.**

г. Краснодар, ул. Красная, 192, ДС "Динамо"

14-17 февраля 2020 г.

**Протокол проведения**

юноши (12-13 лет)

кёкусинкан - весовая категория 50 кг

№ п/п	Фамилия	Имя	Дата рождения	Вес	Квалификация	Разряд	Субъект РФ	Тренер
1	Васильев	Игорь	15.12.2006	48	5	Ш	Краснодарский край	Гендик Т.П.
2	Замураев	Евгений	20.02.2006	48	3	I	г. Санкт-Петербург	Надмидов Р.Г., Еганов М.В.
3	Анфилофьев	Георгий	05.08.2007	49	8	I	Краснодарский край	Велиев Д.В.
4	Кислов	Иван	02.03.2006	50	7	Ш	Краснодарский край	Антонов Д.П.
5	Деревянко	Иван	18.02.2007	47	8	Ш	Краснодарский край	Видюлин А.В.
6	Икрянов	Артём	05.10.2007	49	5	I	Краснодарский край	Велиев Д.В.
7	Мовесян	Николай	07.10.2007	45,5	4	II	Ставропольский край	Махов Р.С.

**Бой за 3 место**

2	Замураев	Евгений	20.02.2006	48	3	I	г. Санкт-Петербург	Надмидов Р.Г., Еганов М.В.
6	Икрянов	Артём	05.10.2007	49	5	I	Краснодарский край	Велиев Д.В.

**Результаты**

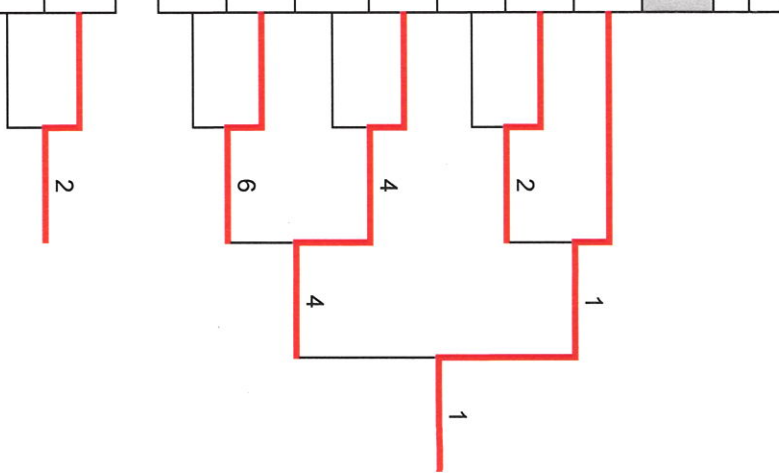
1	Васильев	Игорь	Краснодарский край
2	Кислов	Иван	Краснодарский край
3	Замураев	Евгений	г. Санкт-Петербург

Главный судья соревнований

Р.С. Поленков, СВК

Главный секретарь соревнований

П.В. Швед, СВК



**Вероссийские соревнования по кюкусинкай "Кубок Кубани" (код вида спорта 1730001411Д, группа дисциплин кюкусинкан) среди юношей, девушек, юниоров, юниорок, мужчин и женщин.**

г. Краснодар, ул. Красная, 192, ДС "Динамо"

14-17 февраля 2020 г.

**Протокол проведения**

№ п/п	Фамилия	Имя	Дата рождения	Вес	Квалификация	Разряд	Юноши (12-13 лет)	
							Субъект РФ	Тренер
1	Петровский	Роман	28.08.2006	55	5	III	Краснодарский край	Пашенко Е.Н.
2	Иванов	Павел	28.09.2006	53	4	III	Липецкая область	Чернухина Д.Д.

2

2	Иванов	Павел	28.09.2006	53	4	III	Липецкая область	Чернухина Д.Д.
3	Мирошнинченко	Иван	19.12.2006	55	6	III	Краснодарский край	Антонов Д.П.

3

1	Петровский	Роман	28.08.2006	55	5	III	Краснодарский край	Пашенко Е.Н.
3	Мирошнинченко	Иван	19.12.2006	55	6	III	Краснодарский край	Антонов Д.П.

3

**Результаты**

1	Мирошнинченко	Иван	Краснодарский край
2	Иванов	Павел	Липецкая область
3	Петровский	Роман	Краснодарский край

Главный судья соревнований

Р.С. Поленков, СВК

Главный секретарь соревнований

П.В. Швец, СВК



Протокол проведения

№ п/п	Фамилия	Имя	Дата рождения	Вес	Квалификация	Разряд	юноши (12-13 лет)	
							Субъект РФ	Тренер
1	Мергис	Роман	13.04.2007	73	5	III	Краснодарский край	Соловьев А.О.
2	Романов	Евгений	22.02.2007	70	6	III	Республика Крым	Джемерис А.В.
3	Рулков	Николай	28.07.2006	65	6	I	г. Москва	Алакаев Р.В.
4	Авдеев	Кирилл	12.03.2007	59	8	III	Краснодарский край	Резников А.И.
5	Кудрявец	Назар	18.03.2007	62	7	III	Краснодарский край	Соловьев А.О.
6	Меньшиков	Тимофей	18.12.2006	58,4	4	II	Московская область	Попков М.В.
7	Фролов	Захар	23.08.2007	80	7	III	Краснодарский край	Генлик Т.П.
8	Бесполоденков	Федор	18.10.2006	70	4	II	Липецкая область	Чернухина Д.Д.
9	Сивоконь	Даниил	09.03.2006	68	5	III	Краснодарский край	Самалуров В.А.
10	Антонов	Денис	04.05.2006	55,7	5	II	Ставропольский край	Махов Р.С.
11	Мапышев	Владислав	13.05.2006	63	8	III	Краснодарский край	Бабаев А.А.
12	Александров	Михаил	06.12.2007	64	6	III	г. Москва	Алакаев Р.В.
13	Новиковский	Александр	18.06.2007	66	6	I	Краснодарский край	Велиев Д.В.
14	Киселёв	Максим	26.07.2006	64	3	II	Астраханская область	Быков А.В.
15	Коровкин	Михаил	12.02.2007	68	5	I	Краснодарский край	Соловьев А.О.
16	Ларионов	Леонид	14.01.2007	63	5	II	г. Санкт-Петербург	Голланд В.А.

Бой за 3 место

8	Бесполоденков	Федор	18.10.2006	70	4	II	Липецкая область	Чернухина Д.Д.
10	Антонов	Денис	04.05.2006	55,7	5	II	Ставропольский край	Махов Р.С.

РЕЗУЛЬТАТЫ

1	Рулков	Николай	г. Москва	Краснодарский край
2	Коровкин	Михаил	Краснодарский край	Ставропольский край
3	Антонов	Денис	Ставропольский край	Ставропольский край

Главный судья соревнований

Р.С. Поленков, СВК

Главный секретарь соревнований

П.В. Швец, СВК



Handwritten signatures of the judges and secretary in blue ink over the stamp.

**Всероссийские соревнования по кикбоксингкой "Кубок Кубани" (код вида спорта 1730001411Д, группа дисциплин кёкусинкан)  
среди юношей, девушек, юниоров, юниорок, мужчин и женщин.**

г. Краснодар, ул. Красная, 192, ДС "Динамо"

14-17 февраля 2020 г.

**Протокол проведения**

№ п/п	Фамилия	Имя	Дата рождения	Вес	Квалификация	Разряд	Субъект РФ	Тренер	девочки (12-13 лет)	
									кёкусинкан - весовая категория 45 кг	
1	Аланова	Диана	30.11.2006	42,5	5	II	Московская область	Попков М.В.		
2	Ковалева	Надежда	28.12.2006	43	8	III	Краснодарский край	Резников А.И.	2	1
3	Гордичая	Анна	13.10.2007	40,5	8	III	Краснодарский край	Видюлин А.В.		
4	Овчарова	Александра	19,12,2006	40,2	6	III	Краснодарский край	Данилов Д.А.	4	5
5	Симонова	Анастасия	27.06.2007	40,8	5	III	Краснодарский край	Гендик Т.П.		

**Бой за 3 место**

2	Ковалева	Надежда	28.12.2006	43	8	III	Краснодарский край	Резников А.И.		
4	Овчарова	Александра	19,12,2006	40,2	6	III	Краснодарский край	Данилов Д.А.	2	

**Результаты**

1	Симонова	Анастасия	Краснодарский край
2	Аланова	Диана	Московская область
3	Ковалева	Надежда	Краснодарский край

Главный судья соревнований

Р.С. Поленков, СВК

Главный секретарь соревнований

П.В. Швец, СВК



**Всероссийские соревнования по кёкусинкай "Кубок Кубани" (код вида спорта 17300014114, группа дисциплин кёкусинкан) среди юношей, девушек, юниоров, юниорок, мужчин и женщин.**

г. Краснодар, ул. Красная, 192, ДС "Динамо"

14-17 февраля 2020 г.

**Протокол проведения**

№ п/п	Фамилия	Имя	Дата рождения	Вес	Квалификация	Разряд	Субъект РФ	Тренер	девушки (12-13 лет)	
									кёкусинкан - весовая категория 50 кг	
1	Ивашенко	Мария	29.10.2006	47	5	II	Краснодарский край	Соловьев А.О.		
2	Гавшина	Алена	18.01.2007	46,3	6	I	Липецкая область	Ноздреватых Д.Г.		
3	Аринина	Валерия	30.05.2006	47	5	III	Краснодарский край	Данилов Д.А.		
4	Чачухалия	Мадина	04.02.2007	50	4	I	Краснодарский край	Канивец И.П.		
5	Панкратова	Анна	05.07.2006	49	5	I	Краснодарский край	Соловьев А.О.		
6	Девляшова	Алина	14.01.2007	49	4	II	г. Санкт-Петербург	Еганов М.В., Надмидов Р.Г.		
7	Семенова	Светлана	05.12.2007	47	5	III	Краснодарский край	Резников А.И.		
8	Ушакова	Ксения	15.02.2006	49	8	II	Свердловская область	Ушаков М.А.		
9	Скоробогатова	Алиса	26.05.2007	50	7	III	Краснодарский край	Васильев В.А.		

**Бой за 3 место**

4	Чачухалия	Мадина	04.02.2007	50	4	I	Краснодарский край	Канивец И.П.	
7	Семенова	Светлана	05.12.2007	47	5	III	Краснодарский край	Резников А.И.	

**Результаты**

1	Ивашенко	Мария	Краснодарский край
2	Девляшова	Алина	г. Санкт-Петербург
3	Чачухалия	Мадина	Краснодарский край

Главный судья соревнований

Р.С. Поленков, СВЖ

Главный секретарь соревнований

П.В. Швец, СВЖ



**Всероссийские соревнования по кёкусинкай "Кубок Кубани" (код вида спорта I730001411Д, группа дисциплин кёкусинкан) среди юношей, девушек, юниоров, юниорок, мужчин и женщин.**

г. Краснодар, ул. Красная, 192, ДС "Динамо"

14-17 февраля 2020 г.

**Протокол проведения**

девушки (12-13 лет)	
кёкусинкан - весовая категория 55 кг	

№ п/п	Фамилия	Имя	Дата рождения	Вес	Квалификация	Разряд	Субъект РФ	Тренер
1	Арина	Виктория	30.05.2006	55	2	III	Краснодарский край	Данилов Д.А.
2	Жученко	Вера	09.09.2007	54	6	I	г. Москва	Алакаев Р.В.
3	Дубянка	Элина	06.05.2006	53	8	III	Краснодарский край	Резников А.И.
4	Антонова	Анастасия	01.03.2007	53	5	II	Краснодарский край	Антонов Д.П.
5	Аполохова	Вероника	21.07.2007	51	5	II	Ставропольский край	Орлов М.В.

**Бой за 3 место**

3	Дубянка	Элина	06.05.2006	53	8	III	Краснодарский край	Резников А.И.
5	Аполохова	Вероника	21.07.2007	51	5	II	Ставропольский край	Орлов М.В.

**Результаты**

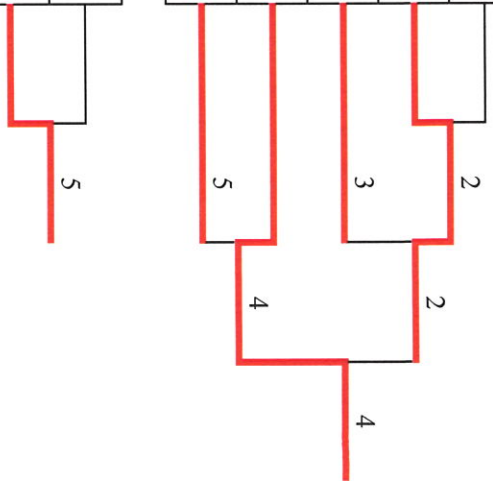
1	Антонова	Анастасия	Краснодарский край
2	Жученко	Вера	г. Москва
3	Аполохова	Вероника	Ставропольский край

Главный судья соревнований

Р.С. Поленков, СВК

Главный секретарь соревнований

П.В. Швел, СВК



**Всероссийские соревнования по кикбоксингкой "Кубок Кубани" (код вида спорта 1730001411Д, группа дисциплин кикбоксинган) среди юношей, девушек, юниоров, юниорок, мужчин и женщин.**

г. Краснодар, ул. Красная, 192, ДС "Динамо"

14-17 февраля 2020 г.

**Протокол проведения**

девушки (12-13 лет)	
кикбоксинган - весовая категория 55 + кг	

№ п/п	Фамилия	Имя	Дата рождения	Вес	Квалификация	Разряд	Субъект РФ	Тренер
1	Дежалкина	Виктория	21.03.2007	72	8	II	Курская область	Панькова Ю.С.
2	Рублева	Елизавета	30.08.2006	67	6	II	Свердловская область	Фокина Ю.Б.

3	Купченко	Екатерина	22.02.2006	60.4	7	I	Пензенская область	Гордеева Е.А.
1	Дежалкина	Виктория	21.03.2007	72	8	II	Курская область	Панькова Ю.С.

3	Купченко	Екатерина	22.02.2006	60.4	7	I	Пензенская область	Гордеева Е.А.
2	Рублева	Елизавета	30.08.2006	67	6	II	Свердловская область	Фокина Ю.Б.

**Результаты**

1	Рублева	Елизавета	Свердловская область
2	Дежалкина	Виктория	Курская область
3	Купченко	Екатерина	Пензенская область

Главный судья соревнований

Главный секретарь соревнований



Р.С. Поленков, СВК

П.В. Швец, СВК

Всероссийские соревнования по кёкусинкай "Кубок Кубани" (код вида спорта 1730001411Я, группа дисциплин кёкусинкан) среди юношей, девушек, юниоров, юниорок, мужчин и женщин.

г. Краснодар, Ул. Красная, 192, ДС "Динамо"

14-17 февраля 2020 г.

Протокол проведения

№ п/п	Фамилия	Имя	Дата рождения	Вес	Квалификация	Разряд	юноши (14-15 лет)	
							Субъект РФ	Тренер
1	Бурлай	Владислав	05.09.2005	44	5	II	Краснодарский край	Гендик Т.П.
2	Черненко	Алексей	22.04.2005	43	4	КМС	г. Москва	Алакаев Р.В.
3	Марухин	Семен	05.07.2005	40,5	4	II	Краснодарский край	Гендик Т.П.
4	Лобода	Владислав	23.01.2006	40,6	6	II	Калининградская область	Горбатов Ф.А.

Бой за 3 место

1	Бурлай	Владислав	05.09.2005	44	5	II	Краснодарский край	Гендик Т.П.
4	Лобода	Владислав	23.01.2006	40,6	6	II	Калининградская область	Горбатов Ф.А.

Результаты

1	Черненко	Алексей	г. Москва					
2	Марухин	Семен	Краснодарский край					
3	Бурлай	Владислав	Краснодарский край					

Главный судья соревнований

Р.С. Поленков, СВК

Главный секретарь соревнований

П.В. Швец, СВК



Всероссийские соревнования по кёкусинкай "Кубок Кубани" (код вида спорта 1730001411Я, группа дисциплин кёкусинкай) среди юношей, девушек, юниоров, юниорок, мужчин и женщин.

г. Краснодар, ул. Красная, 192, ДС "Динамо"

14-17 февраля 2020 г.

Протокол проведения

№ п/п	Фамилия	Имя	Дата рождения	Вес	Квалификационная	Разряд	Юноши (14-15 лет)	
							Субъект РФ	Тренер
кёкусинкай - весовая категория 50 кг								
1	Ширшов	Даниил	18.06.2005	49,8	4	КМС	Московская область	Попков М.В.
2	Вениаминов	Вильям	10.09.2004	49	5	II	Краснодарский край	Самадуров В.А.
3	Мельников	Константин	09.04.2004	49	4	I	г. Москва	Абдурашидов Ш.А.
4	Пучкин	Дмитрий	21.01.2005	49,5	4	I	Краснодарский край	Соловьев А.О.
5	Овсянников	Константин	24.06.2005	46	4	КМС	г. Москва	Абдурашидов Ш.А.
6	Озлов	Мурат	04.06.2004	49	4	I	Томенская область	Парфенов В.В.

**Бой за 3 место**

2	Вениаминов	Вильям	10.09.2004	49	5	II	Краснодарский край	Самадуров В.А.
5	Овсянников	Константин	24.06.2005	46	4	КМС	г. Москва	Абдурашидов Ш.А.

**Результаты**

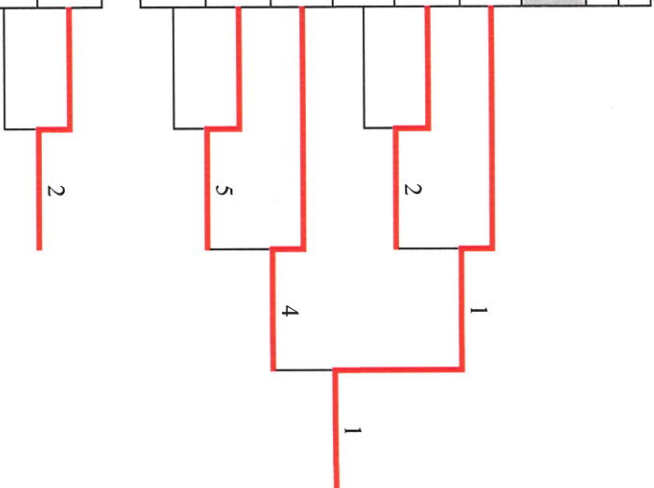
1	Ширшов	Даниил	Московская область
2	Пучкин	Дмитрий	Краснодарский край
3	Вениаминов	Вильям	Краснодарский край

Главный судья соревнований

Главный секретарь соревнований

Р.С. Поленков, СВК

П.В. Швец, СВК





Всероссийские соревнования по кёкусинкай "Кубок Кубани" (код вида спорта 1730001411Д, группа дисциплин кёкусинкай) среди юношей, девушек, юниоров, юниорок, мужчин и женщин.

г. Краснодар, ул. Красная, 192, ДС "Динамо"

14-17 февраля 2020 г.

Протокол проведения

юноши (14 - 15 лет)

кёкусинкай - весовая категория 60 кг

№ п/п	Фамилия	Имя	Дата рождения	Вес	Квалификация	Разряд	Субъект РФ	Тренер
1	Лукьянов	Иван	23.07.2004	59	5	КМС	г. Москва	Абдурашидов Ш.А.
2	Мережкин	Даниил	18.08.2005	59	6	II	Краснодарский край	Видюлин А. В.
3	Цаплинов	Сергей	14.02.2006	59	4	I	Республика Адыгея	Петровский А.А.
4	Рунец	Даниил	12.01.2005	57	5	II	Краснодарский край	Пашенко Е.Н.
5	Иманахмедов	Гамид	09.03.2005	59	7	КМС	г. Москва	Абдурашидов Ш.А.
6	Коровкин	Павел	15.07.2004	59	3	КМС	Краснодарский край	Соловьев А.О.
7	Грачев	Александр	15.02.2006	60	4	II	Московская область	Полков М.В.

Бой за 3 место

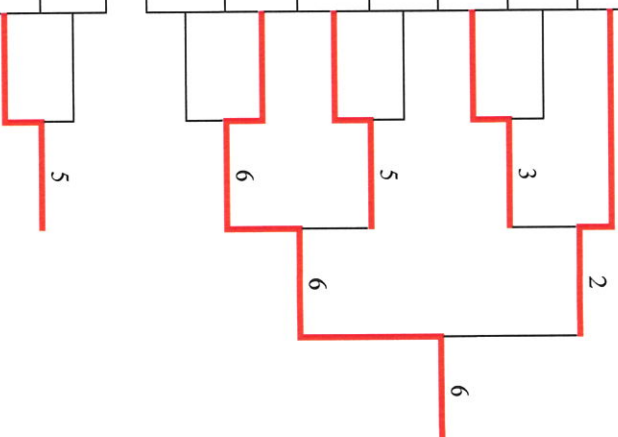
3	Цаплинов	Сергей	14.02.2006	59	4	I	Республика Адыгея	Петровский А.А.
5	Иманахмедов	Гамид	09.03.2005	59	7	КМС	г. Москва	Абдурашидов Ш.А.

Результаты

№	Коровкин	Павел	Краснодарский край
2	Лукьянов	Иван	г. Москва
3	Иманахмедов	Гамид	г. Москва

Главный судья соревнований  
 Главный секретарь соревнований

Р.С. Поленков, СВК  
 П.В. Швец, СВК



**Всероссийские соревнования по кюкусинкай "Кубок Кубани" (код вида спорта 1730001411Я, группа дисциплин кёкусинкан) среди юношей, девушек, юниоров, юниорок, мужчин и женщин.**

г. Краснодар, ул. Красная, 192, ДС "Динамо"

14-17 февраля 2020 г.

**Протокол проведения**

№ п/п	Фамилия	Имя	Дата рождения	Вес	Квалификационная категория	Разряд	Субъект РФ	юноши (14-15 лет)	
								кёкусинкан - весовая категория 65 кг	Тренер
1	Черептонянц	Георгий	03.10.2004	62,8	4	КМС	Свердловская область		Фокина Ю.Б.
2	Клоков	Никита	28.08.2005	64	5	II	ЯНАО		Боронников А.Н., Аликаев И.А.
3	Ткаченко	Вячеслав	22.03.2005	63	4	КМС	Краснодарский край		Самадуров В.А.
4	Марков	Иван	02.07.2004	63	3	КМС	Астраханская область		Быков А.В.
5	Котелевский	Вадим	01.12.2004	63	6	I	Краснодарский край		Видюлин А.В.
6	Николаенко	Антон	28.07.2004	64	2	КМС	Краснодарский край		Велиев Д.В.
7	Мхитарян	Вардан	20.05.2005	64	4	КМС	г. Москва		Абдурашидов Ш.А.
8	Ковальчук	Иван	12.08.2005	64	4	КМС	Краснодарский край		Видюлин А.В.
9	Датов	Алексей	16.08.2005	63	4	I	г. Санкт-Петербург		Надмидлов Р.Г., Еганов М.В.
10	Худяков	Сергей	05.04.2005	63	3	КМС	Астраханская область		Быков А.В.

**Бой за 3 место**

4	Марков	Иван	02.07.2004	63	3	КМС	Астраханская область	Быков А.В.
8	Ковальчук	Иван	12.08.2005	64	4	КМС	Краснодарский край	Видюлин А.В.

**Результаты**

		г. Москва	
1	Мхитарян	Вардан	Краснодарский край
2	Ткаченко	Вячеслав	Краснодарский край
3	Ковальчук	Иван	Краснодарский край

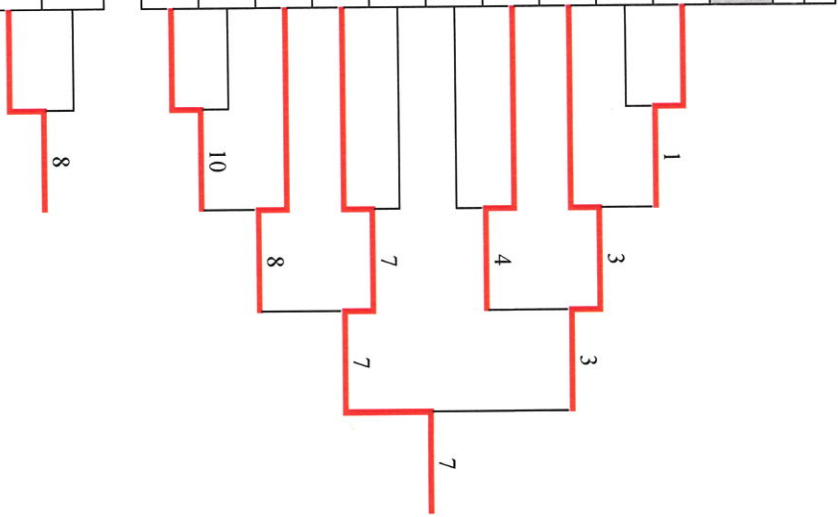
Главный судья соревнований

Главный секретарь соревнований



Р.С. Поленков, СВК

П.В. Швец, СВК



**Вероссийские соревнования по кёкусинкай "Кубок Кубани" (код вида спорта 1730001411Я, группа дисциплин кёкусинкай) среди юношей, девушек, юниоров, юниорок, мужчин и женщин.**

г. Краснодар, ул. Красная, 192, ДС "Динамо"

14-17 февраля 2020 г.

**Протокол проведения**

юноши (14-15 лет)  
кёкусинкай - весовая категория 65 + кг

№ п/п	Фамилия	Имя	Дата рождения	Вес	Квалификация	Разряд	Субъект РФ	Тренер
1	Наумчиков	Илья	07.05.2004	80	3	1	Краснодарский край	Видюлин А.В.
2	Тихонов	Даниил	04.03.2004	75	2	1	Самарская область	Никишкин С.Ю.
3	Остапенко	Максим	05.01.2005	78	4	1	Липецкая область	Чернухина Д.Д.
4	Ибрагимов	Руслан	01.01.2005	86	6	II	Ульяновская область	Салихов М.М.
5	Талли	Шалва	24.09.2005	80	6	КМС	г. Москва	Алакаев Р.В.
6	Кориковцев	Эдуард	29.12.2005	69	8	II	Краснодарский край	Астафьев К.Е.
7	Гучегль	Эдуард	02.06.2005	68	3	КМС	Республика Адыгея	Петровский А.А.
8	Ерощенко	Максим	11.03.2004	78	7	КМС	ЯНАО	Боронников А.Н., Аликаев И.А.
9	Горобец	Тимур	01.10.2004	72	3	КМС	Краснодарский край	Соловьев А.О.

**Бой за 3 место**

4	Ибрагимов	Руслан	01.01.2005	86	6	II	Ульяновская область	Салихов М.М.
7	Гучегль	Эдуард	02.06.2005	68	3	КМС	Республика Адыгея	Петровский А.А.

**Результаты**

1	Горобец	Тимур	Краснодарский край
2	Тихонов	Даниил	Самарская область
3	Ибрагимов	Руслан	Ульяновская область

Главный судья соревнований

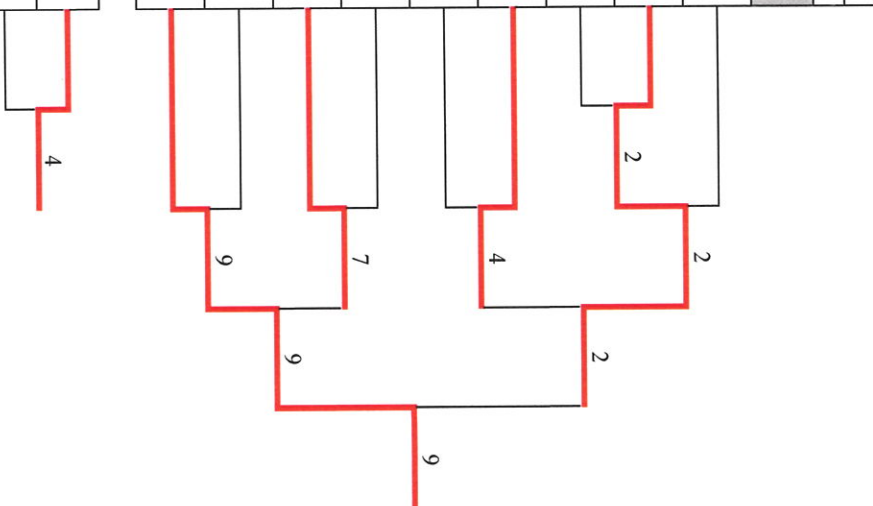
Р.С. Поленков, СВК

Главный секретарь соревнований

П.В. Швец, СВК



*(Handwritten signature in blue ink)*



**Всероссийские соревнования по кёкусинкай "Кубок Кубани" (код вида спорта 1730001411Д, группа дисциплин кёкусинкан) среди юношей, девушек, юниоров, юниорок, мужчин и женщин.**

г. Краснодар, ул. Красная, 192, ДС "Динамо"

14-17 февраля 2020 г.

**Протокол проведения**

№ п/п	Фамилия	Имя	Дата рождения	Вес	Квалификация	Разряд	Субъект РФ	Тренер	Девушки (14-15 лет)	
									кёкусинкан	весоная категория 50 кг
1	Ефремова	Настасья	18.08.2005г.	45,5	3	КМС	Краснодарский край	Велиев Д.В.		
2	Эммус	Вера	23.11.2005	49	4	II	г. Санкт-Петербург	Голланд В.А.	2	1
3	Карандакова	Софья	17.11.2005	49	4	II	Краснодарский край	Видюлин А.В.		3
4	Атрошенко	Екатерина	20.02.2005	47	8	II	Краснодарский край	Васильев В.А.	4	1

**Бой за 3 место**

2	Эммус	Вера	23.11.2005	49	4	II	г. Санкт-Петербург	Голланд В.А.		
4	Атрошенко	Екатерина	20.02.2005	47	8	II	Краснодарский край	Васильев В.А.		

**Результаты**

1	Ефремова	Настасья	Краснодарский край	
2	Карандакова	Софья	Краснодарский край	
3	Эммус	Вера	г. Санкт-Петербург	

Главный судья соревнований

Р.С. Поленков, СВК

Главный секретарь соревнований

П.В. Швед, СВК





**Всероссийские соревнования по кёкусинкай "Кубок Кубани" (код вида спорта 1730001411Д, группа дисциплин кёкусинкан)**  
**среди юношей, девушек, юниоров, юниорок, мужчин и женщин.**

г. Краснодар, ул. Красная, 192, ДС "Динамо"

14-17 февраля 2020 г.

**Протокол проведения**

Девушки (14-15 лет)

кёкусинкан - весовая категория 55 кг

№ п/п	Фамилия	Имя	Дата рождения	Вес	Квалификация	Разряд	Субъект РФ	Тренер
1	Дырдина	Маргарита	18.08.2005	54,8	6	1	Липецкая область	Чернухина Д.Д.
2	Дарганева	Виктория	14.03.2005	54	7	КМС	Республика Адыгея	Краценко М.С.
3	Королева	Алиса	30.07.2004	54	4	1	г. Санкт-Петербург	Намидов Р.Г., Еганов М.В.
4	Халитова	Алина	07.09.2004	52	5	КМС	Ульяновская область	Салихов М.М.

**Бой за 3 место**

1	Дырдина	Маргарита	18.08.2005	54,8	6	1	Липецкая область	Чернухина Д.Д.
3	Королева	Алиса	30.07.2004	54	4	1	г. Санкт-Петербург	Намидов Р.Г., Еганов М.В.

**Результаты**

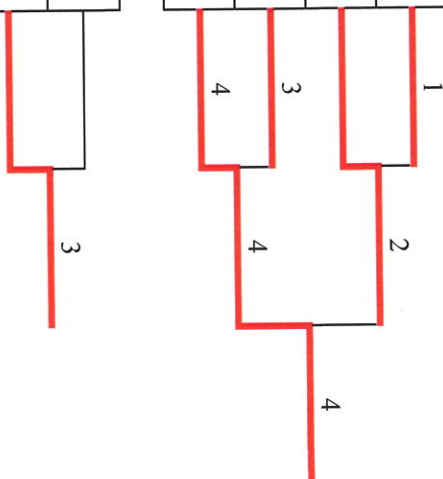
1	Халитова	Алина	Ульяновская область
2	Дарганева	Виктория	Республика Адыгея
3	Королева	Алиса	г. Санкт-Петербург

Главный судья соревнований

Р.С. Поленков, СВК

Главный секретарь соревнований

П.В. Швец, СВК

**Всероссийские соревнования по кёкусинкай "Кубок Кубани" (код вида спорта 1730001411Б, группа дисциплин кёкусинкай) среди юношей, девушек, юниоров, юниорок, мужчин и женщин.**

г. Краснодар, Ул. Красная, 192, ДС "Динамо"

14-17 февраля 2020 г.

**Протокол проведения**

девушки (14-15 лет)

кёкусинкай - весовая категория 60 кг

№ п/п	Фамилия	Имя	Дата рождения	Вес	Квалификация	Разряд	Субъект РФ	Тренер
1	Терехова	Елена	15.08.2005	58	7	II	Краснодарский край	Видюлин А.В.
2	Пудикова	Надежда	19.11.2004	60	2	I	г. Санкт-Петербург	Голланд В.А.
3	Высотина	Алёна	08.07.2005	56	1	КМС	Астраханская область	Быков А.В.
4	Филагова	Ксения	16.01.2005	57	7	II	Астраханская область	Быков А.В.
5	Максимова	Дана	15.07.2005	59	4	I	г. Санкт-Петербург	Надмидов Р.Г., Еганов М.В.

**Бой за 3 место**

2	Пудикова	Надежда	19.11.2004	60	2	I	г. Санкт-Петербург	Голланд В.А.
5	Максимова	Дана	15.07.2005	59	4	I	г. Санкт-Петербург	Надмидов Р.Г., Еганов М.В.

**Результаты**

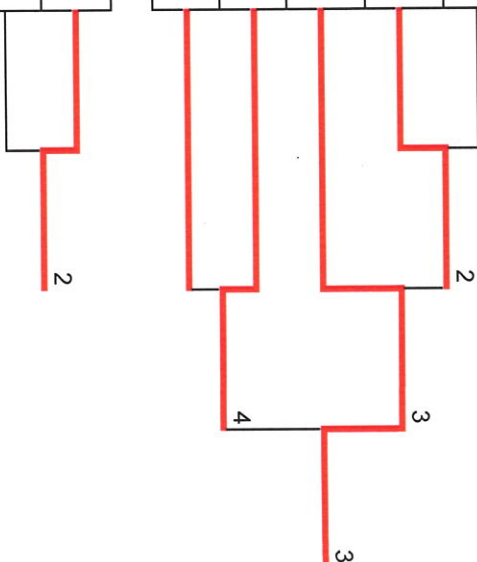
1	Высотина	Алёна	Астраханская область
2	Филагова	Ксения	Астраханская область
3	Пудикова	Надежда	г. Санкт-Петербург

Главный судья соревнований

Р.С. Поленков, СВК

Главный секретарь соревнований

П.В. Швед, СВК



**Всероссийские соревнования по кёкусинкай "Кубок Кубани" (код вида спорта 1730001411Я, группа дисциплин кёкусинкан) среди юношей, девушек, юниоров, юниорок, мужчин и женщин.**

г. Краснодар, ул. Красная, 192, ДС "Динамо"

14-17 февраля 2020 г.

**Протокол проведения**

Девушки (14-15 лет)

кёкусинкан - весовая категория 65 кг

№ п/п	Фамилия	Имя	Дата рождения	Вес	Квалификация	Разряд	Субъект РФ	Тренер
1	Морозова	Елена	01.12.2004	63	7	II	Астраханская область	Быков А.В.
2	Ермакова	Ангелина	12.04.2005	65	8	II	Краснодарский край	Велиев Д.В.
3	Белова	Алина	28.08.2005	65	6	II	Краснодарский край	Гендик Т.П.
4	Непринцева	Виктория	18.01.2005	65	3	КМС	Краснодарский край	Велиев Д.В.
5	Гильгенберг	Ксения	13.02.2006	65	8	II	Республика Саха (Якутия)	Шульгин С.В.
6	Козельская	Алина	13.08.2005	61	3	I	ЯНАО	Боронников А.Н., Аликаев И.А.

**Бой за 3 место**

1	Морозова	Елена	01.12.2004	63	7	II	Астраханская область	Быков А.В.
6	Козельская	Алина	13.08.2005	61	3	I	ЯНАО	Боронников А.Н., Аликаев И.А.

**Результаты**

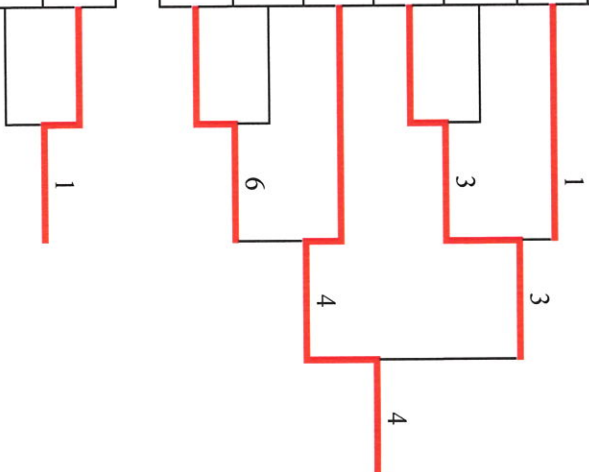
№	Непринцева	Виктория	Краснодарский край
2	Белова	Алина	Краснодарский край
3	Морозова	Елена	Астраханская область

Главный судья соревнований

Р.С. Поленков, СВК

Главный секретарь соревнований

П.В. Швел, СВК



**Всероссийские соревнования по кёкусинкай "Кубок Кубани" (кол вида спорта 1730001411Я, группа дисциплин кёкусинкан) среди юношей, девушек, юниоров, юниорок, мужчин и женщин.**

г. Краснодар, ул. Красная, 192, ДС "Динамо"

14-17 февраля 2020 г.

**Протокол проведения**

юниоры (16-17 лет)

кёкусинкан - весовая категория 60 кг

№ п/п	Фамилия	Имя	Дата рождения	Вес	Квалификация	Разряд	Субъект РФ	Тренер
1	Атаршиков	Артём	10.10.2003	59	3	I	Калининградская область	Горбатов Ф.А.
2	Запорожец	Сергей	25.07.2003	59	6	II	Краснодарский край	Видюлин А.В.
3	Арутюнян	Аршак	15.08.2002	60	1	КМС	Курская область	Панькова Ю.С.
4	Подольский	Денис	16.07.2003	55,4	6	I	Республика Адыгея	Петровский А.А.
5	Резников	Илья	02.12.2002	58	3	II	Краснодарский край	Резников А.И.
6	Козин	Кирилл	29.11.2002	60	8	II	Свердловская область	Морозова С.Ю.
7	Дарькин	Салават	08.11.2003	60	2	КМС	Пензенская область	Гордеева Е.А.

**Бой за 3 место**

2	Запорожец	Сергей	25.07.2003	59	6	II	Краснодарский край	Видюлин А.В.
5	Резников	Илья	02.12.2002	58	3	II	Краснодарский край	Резников А.И.

**Результаты**

1	Арутюнян	Аршак	Курская область	
2	Козин	Кирилл	Свердловская область	
3	Запорожец	Сергей	Краснодарский край	

Главный судья соревнований

Р.С. Поленков, СВК

Главный секретарь соревнований

П.В. Швец, СВК



**Всероссийские соревнования по кюкусинкай "Кубок Кубани" (код вида спорта 1730001411Я, группа дисциплин кюкусинкан)  
 среди юношей, девушек, юниоров, юниорок, мужчин и женщин.**

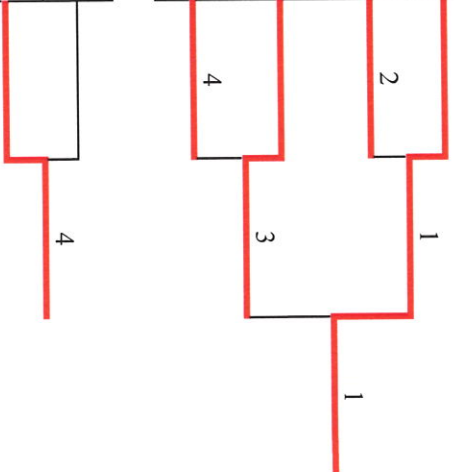
г. Краснодар, ул. Красная, 192, ДС "Динамо"

14-17 февраля 2020 г.

**Протокол проведения**

<b>юниоры (16-17 лет)</b>	
<b>кюкусинкан - весовая категория 65 кг</b>	

№ п/п	Фамилия	Имя	Дата рождения	Вес	Квалификация	Разряд	Субъект РФ	Тренер
1	Болдаков	Никита	02.02.2004	65	2	КМС	г. Москва	Алакаев Р.В.
2	Афанасьев	Арсений	02.02.2003	63	3	II	г. Санкт-Петербург	Надмидов Р.Г., Еганов М.В.
3	Параскива	Никита	26.03.2002	64	1	КМС	Краснодарский край	Попов А.Г.
4	Стрельников	Данил	24.11.2002	63,3	4	I	Ставропольский край	Махов В.С.



**Бой за 3 место**

2	Афанасьев	Арсений	02.02.2003	63	3	II	г. Санкт-Петербург	Надмидов Р.Г., Еганов М.В.
4	Стрельников	Данил	24.11.2002	63,3	4	I	Ставропольский край	Махов В.С.

**Результаты**

№	Фамилия	Имя	Дата рождения	Вес	Квалификация	Разряд	Субъект РФ	Тренер
1	Болдаков	Никита	02.02.2004	65	2	КМС	г. Москва	Алакаев Р.В.
2	Параскива	Никита	26.03.2002	64	1	КМС	Краснодарский край	Попов А.Г.
3	Стрельников	Данил	24.11.2002	63,3	4	I	Ставропольский край	Махов В.С.

Главный судья соревнований

Р.С. Поленков, СВК

Главный секретарь соревнований

П.В. Швец, СВК



**Всероссийские соревнования по кёкусинкай "Кубок Кубани" (кол вида спорта 1730001411Я, группа дисциплин кёкусинкан) среди юношей, девушек, юниоров, юниорок, мужчин и женщин.**

г. Краснодар, ул. Красная, 192, ДС "Динамо"

14-17 февраля 2020 г.

**Протокол проведения**

юниоры (16-17 лет)  
кёкусинкан - весовая категория 75 кг

№ п/п	Фамилия	Имя	Дата рождения	Вес	Квалификация	Разряд	Субъект РФ	Тренер
1	Роменский	Дмитрий	04.09.2002	70,5	2	КМС	Краснодарский край	Попов А.Г.
2	Пуставойт	Михаил	06.01.2004	70,5	4	II	Краснодарский край	Пашенко Е.Н.
3	Колесов	Семен	24.12.2002	70,5	4	КМС	ЯНАО	Боронников А.Н., Аликаев И.А.
4	Кольков	Максим	28.11.2002	74,5	8	II	Свердловская область	Морозова С.Ю.
5	Мовсесян	Мовсес	29.07.2002	70,9	4	КМС	г. Москва	Алакаев Р.В.
6	Чикун	Сергей	30.08.2003	71,6	2	КМС	Краснодарский край	Велиев Д.В.
7	Вербин	Максим	29.06.2003	71,8	2	I	Республика Адыгея	Петровский А.А.
8	Маняков	Никита	27.01.2004	71	4	КМС	Ульяновская область	Салманов В.Е.
9	Нурмиев	Рафаэль	25.10.2002	71,2	5	I	Республика Татарстан	Басыров Ф.Ф.

**Бой за 3 место**

3	Колесов	Семен	24.12.2002	70,5	4	КМС	ЯНАО	Боронников А.Н., Аликаев И.А.
7	Вербин	Максим	29.06.2003	71,8	2	I	Республика Адыгея	Петровский А.А.

**Результаты**

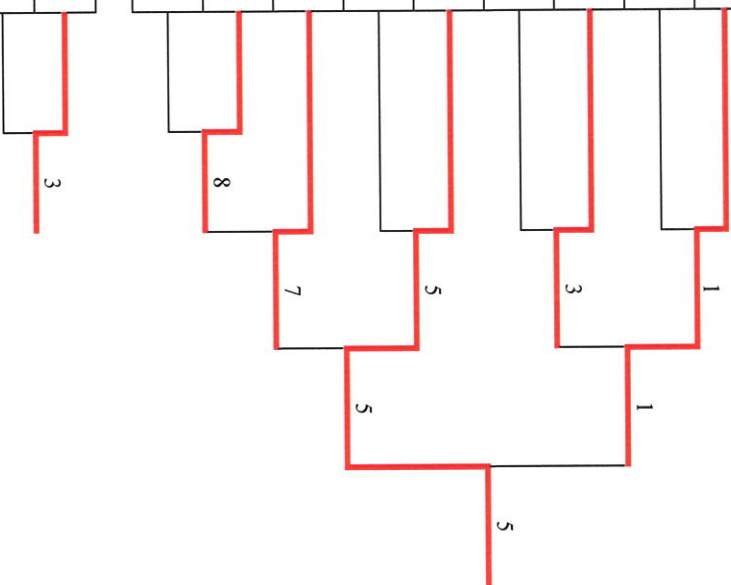
1	Мовсесян	Мовсес	г. Москва
2	Роменский	Дмитрий	Краснодарский край
3	Колесов	Семен	ЯНАО

Главный судья соревнований

Р.С. Поленков, СВК

Главный секретарь соревнований

П.В. Швец, СВК



**Всероссийские соревнования по кёкусинкай "Кубок Кубани" (код вида спорта 1730001411Д, группа дисциплин кёкусинкан) среди юношей, девушек, юниоров, юниорок, мужчин и женщин.**

г. Краснодар, ул. Красная, 192, ДС "Динамо"

14-17 февраля 2020 г.

**Протокол проведения**

№ п/п	Фамилия	Имя	Дата рождения	Вес	Квалификация	Разряд	Субъект РФ	Тренер	юниоры (16-17 лет)	
									кёкусинкан -	весовая категория 75+ кг
1	Штагунов	Илья	02.08.2003	84.5	2	КМС	Курская область	Панькова Ю.С.	1	1
2	Шведов	Андрей	19.02.2002	94	1	II	Краснодарский край	Канивец И.П.	3	1
3	Харинов	Александр	25.07.2003	98	2	КМС	Ставропольский край	Швец П.В.	4	6
4	Симонов	Александр	30.04.2003	83.8	2	I	Курская область	Панькова Ю.С.	4	6
5	Захаров	Данил	18.05.2002	78	6	II	Краснодарский край	Пономарев А.Ю.	6	6
6	Кунашенко	Виктор	03.10.2002	85	2	КМС	Краснодарский край	Видюлин А.В.		

**Бой за 3 место**

3	Харинов	Александр	25.07.2003	98	2	КМС	Ставропольский край	Швец П.В.	4
4	Симонов	Александр	30.04.2003	83.8	2	1	Курская область	Панькова Ю.С.	4

**Результаты**

1	Кунашенко	Виктор	Краснодарский край	
2	Штагунов	Илья	Курская область	
3	Симонов	Александр	Курская область	

Главный судья соревнований

Р.С. Поленков, СВК

Главный секретарь соревнований

П.В. Швец, СВК



**Всероссийские соревнования по кёкусинкай "Кубок Кубани" (код вида спорта 1730001411А, группа дисциплин кёкусинкан) среди юношей, девушек, юниоров, юниорок, мужчин и женщин.**

г. Краснодар, ул. Красная, 192, ДС "Динамо"

14-17 февраля 2020 г.

**Протокол проведения**

юниорки (16-17 лет)

кёкусинкан - весовая категория 55 кг

№ п/п	Фамилия	Имя	Дата рождения	Вес	Квалификация	Разряд	Субъект РФ	Тренер
1	Симонова	Екатерина	13.12.2003	51	8	II	Краснодарский край	Бабаев А.А.
2	Ермолаева	Анастасия	16.10.2003	50,5	2	КМС	Курская область	Панькова Ю.С.
3	Правдина	Анастасия	30.09.2002	50,4	2	КМС	Астраханская область	Быков А.В.
4	Багрий	Алена	06.11.2002	50,2	3	II	Республика Крым	Джемерис А.В.
5	Мельникова	Елена	03.09.2002	53	8	II	Краснодарский край	Бабаев А.А.
6	Соболева	Елизавета	17.01.2004	55	3	КМС	г. Москва	Алакаев Р.В.

**Бой за 3 место**

2	Ермолаева	Анастасия	16.10.2003	50,5	2	КМС	Курская область	Панькова Ю.С.
4	Багрий	Алена	06.11.2002	50,2	3	II	Республика Крым	Джемерис А.В.

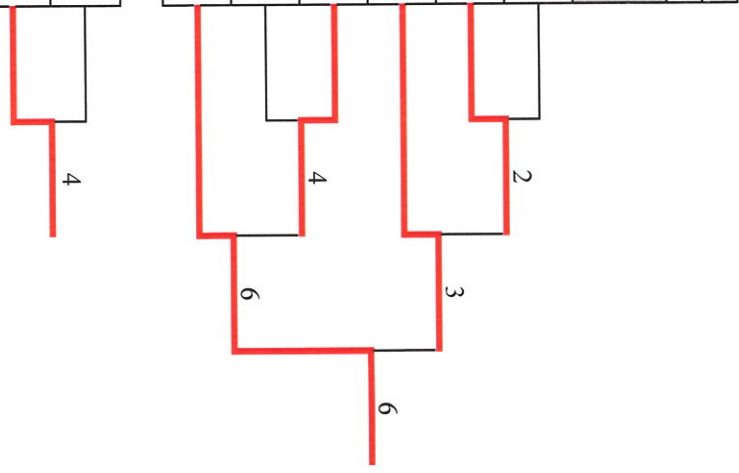
**Результаты**

1	Соболева	Елизавета	г. Москва
2	Правдина	Анастасия	Астраханская область
3	Багрий	Алена	Республика Крым

Главный судья соревнований  
 Главный секретарь соревнований



Р.С. Поленков, СВК  
 П.В. Швел, СВК





**Всероссийские соревнования по кикбоксинг "Кубок Кубани" (код вида спорта I730001411Д, группа дисциплин кёкусинкан) среди юношей, девушек, юниоров, юниорок, мужчин и женщин.**

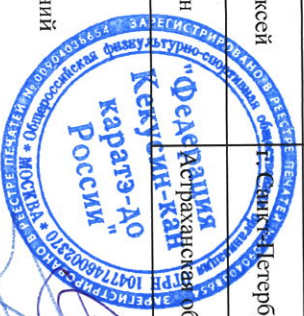
Краснодарский край, г. Краснодар, ДС "Динамо", ул. Красная, 192

14-17 февраля 2020 г.

Протокол проведения.

Юноши (14-15 лет). Кёкусинкан - ката.

№	Фамилия	Имя	Субъект РФ	1 круг				2 круг				Финал				МЕСТО												
				ката	Р	1	2	3	4	баллы	ката	Р	1	2	3		4	баллы										
1	Воробьев	Всеголод	г. Москва	П4	5,5	5:0	5:9	5,5	5,8	16,8	ГС	5:8	5:2	5,7	5,6	5,8	17,1	33,9	ПУКИ-НО	6,4	6,4	6,4	6,4	6:4	6:2	19,2	1	
2	Климов	Артем	г. Москва	П4	6,0	6:2	5:9	5,9	6,1	18,0	ГС	6,0	6:2	6,0	5:6	5,7	17,7	35,7	ПУКИ-НО	6,3	6:0	6,1	6,4	6,4	6:4	18,8	2	
3	Овечкин	Андрей	г. Москва	П4	5,7	6,0	5:4	6:4	5,5	17,2	ГС	6:2	5:4	5,5	5,9	5,5	16,9	34,1	САЙФА	6,1	6,1	6,2	6:2	6:2	5:8	18,4	3	
4	Терехов	Алексей	г. Москва	П4	5,8	6,0	5:4	6,0	6:4	17,8	ГС	6:4	5:9	6,0	6,0	6,1	18,1	35,9	САЙФА	6,0	6:4	6:0	6,2	6,0	18,2			
5	Клюнин	Артем	г. Санкт-Петербург	П4	5,4	5:7	5,4	5,4	5:2	16,2	ГС	5:4	5,4	5,5	5:5	5,3	16,2	32,4										
6	Марухин	Семён	Краснодарский край	П4	5,0	5:9	5,3	5,7	5,1	16,1	ГС	5:2	5,5	5,4	5:6	5,4	16,3	32,4										
7	Федоров	Сергей	г. Санкт-Петербург	П4	5,6	5,1	5,6	5:7	4,9	16,3	ГС	5,5	5,3	5:5	5,4	5:2	16,2	32,5										
8	Охрименко	Роллон	Краснодарский край	П4	5:2	5,6	5,5	5,3	6:0	16,4	ГС	5,6	5,7	5:9	5:3	5,6	16,9	33,3										
9	Худяков	Сергей	Астраханская область	П4	5,1	5,4	3:5	5:4	5,0	15,5	ГС																	
10	Герасимов	Егор	г. Санкт-Петербург	П4	5,4	5,2	5:4	5:2	5,3	15,9	ГС																	
11	Магомедов	Ахмед	Ставропольский край	П4	5:5	5,3	5,2	5:2	5,4	15,9	ГС																	
12	Латов	Алексей	г. Санкт-Петербург	П4	5,3	4:7	5:3	5,3	5,2	15,8	ГС																	
13	Марков	Иван	Астраханская область	П4	4,8	4,9	5,0	5:0	4:7	14,7	ГС																	



Главный судья соревнований  
 Главный секретарь соревнований  
 Р.С. Поленков, СВК  
 П.В. Швец, СВК

**Всероссийские соревнования по кюкусинкан "Кубок Кубани" (код вида спорта I730001411Д, группа дисциплин кёкусинкан) среди юношей, девушек, юниоров, юниорок, мужчин и женщин.**

Краснодарский край, г. Краснодар, ДС "Динамо", ул. Красная, 192

14-17 февраля 2020 г.

Протокол проведения.

Девушки (14– 15 лет). Кёкусинкан - ката.

№	Фамилия	Имя	Субъект РФ	1 круг					2 круг				финал				МЕСТО									
				ката	Р	1	2	3	4	балл	ката	Р	1	2	3	4		балл								
1	Аркиания	София	г. Москва	П9	6,2	6,4	6,3	6,1	6,4	18,6	ГС	6,3	6,1	6,2	6,2	6,0	18,5	37,1	САЙФА	6,5	6,5	6,5	6,3	6,0	19,3	1
2	Логненко	Дарья	г. Москва	П7	5,9	6,3	5,7	6,3	6,2	18,4	ГС	6,0	6,0	6,2	5,9	6,1	18,1	36,5	САЙФА	6,3	6,2	6,1	6,0	6,3	18,6	2
3	Володина	Эмма	г. Москва	П4	5,6	5,9	5,9	5,6	6,0	17,4	ГС	5,7	6,0	6,4	5,8	5,7	17,5	34,9	САЙФА	5,9	6,0	6,2	5,9	5,9	17,8	3
4	Максимова	Дана	г. Санкт-Петербург	П4	5,8	6,4	5,8	5,5	5,6	17,2	ГС	5,4	5,8	5,9	5,6	5,5	16,9	34,1	ЦУКИНО-НО	5,7	5,9	5,9	5,8	5,7	17,4	
5	Высотина	Алёна	Астраханская область	П5	5,3	5,9	5,6	5,4	5,4	16,4	ГС	5,4	5,6	5,5	5,3	5,7	16,4	32,8								
6	Белова	Алина	Краснодарский край	П6	5,0	5,2	4,6	4,7	5,0	14,7	ГС	4,2	4,3	4,0	4,2	4,2	12,6	27,3								
7	Королева	Алиса	г. Санкт-Петербург	П8	5,4	5,2	5,3	5,4	5,2	15,7	ГС	5,2	5,3	5,5	5,4	5,1	15,6	31,3								
8	Филатова	Ксения	Астраханская область	П10	5,0	5,5	5,8	4,9	5,5	16,0	ГС	5,0	5,2	5,3	4,5	4,9	15,1	31,1								
9	Морозова	Елена	Астраханская область	П4	4,5	4,4	4,6	4,5	4,3	13,4																

Главный судья соревнований

Р.С. Поленков, СВК

Главный секретарь соревнований

П.В.Швед, СВК

